



## **SOLITAX sc:** **от сверхмалых до максимальных** **содержаний взвешенных веществ**

- Не зависящие от окраски измерения
- Без калибровки
- Надежная автоочистка
- Как погружные, так и монтируемые датчики
- Сочетание с датчиками на O<sub>2</sub>, NO<sub>3</sub>, pH, и пр.

### **Широкая область применений**

Самые точные промышленные датчики в линейке Solitax sc определяют как мутность в воде от ультрачистой до практически не прозрачной, так и содержание взвешенных веществ в активном, первичном и обезвоженном иле. Таким образом, спектр применений датчиков Solitax sc от контроля питьевой воды до мониторинга природной воды и процессов обработки ила на очистных сооружениях.

### **Экономическая эффективность**

Длительная и трудоемкая многоточечная калибровка по серии разбавлений заменена настройкой одного поправочного фактора. Широкий диапазон от 0.001 FNU до 500 г/л охватывает необходимый интервал измерения для любой задачи. Измеряемые значения отображаются и обрабатываются при помощи универсальных контроллеров sc100 или sc1000. Все это обеспечивает реальный экономический эффект и длительный срок эксплуатации.

# Убедительные преимущества: SOLITAX sc

## Максимальная экономия времени

Все датчики SOLITAX sc калибруются на заводе в соответствии с DIN EN ISO 7027 (ГОСТ ИСО 7027) и сохраняют калибровку длительное время. Поправочный фактор для учета особенностей контролируемой среды, заменяет ранее необходимую многоточечную калибровку по месту установки датчика. Автоматическая система очистки удаляет загрязнения на измерительном окне по мере их появления. Как результат: более высокая стабильность показаний и снижение затрат на обслуживание.

## Максимальная адекватность задаче

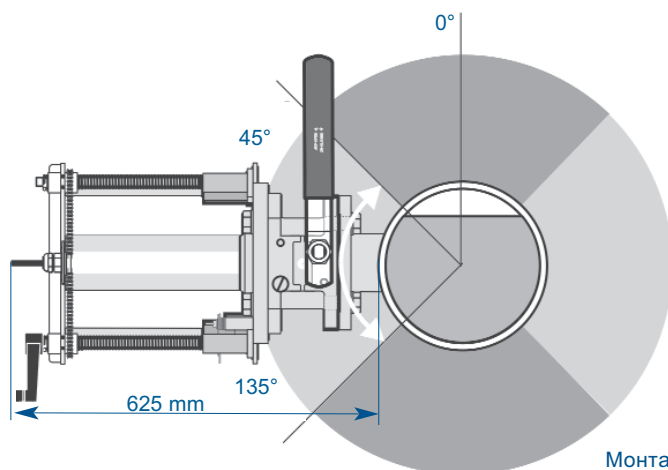
Измерение мутности или содержания взвешенных веществ, пластиковый корпус или из нержавеющей стали, с системой автоочистки или без нее - в линейке SOLITAX sc всегда можно подобрать наиболее подходящий поставленной задаче датчик. Это вариантность также находит отражение и в системах крепления датчиков для погружного монтажа или установки в трубопроводы.

## Варианты датчиков SOLITAX sc

	t-line sc	ts-line sc	inline sc	hs-line sc	highline sc
<b>ИЗМЕРЕНИЕ МУТНОСТИ</b>					
Питьевая вода	●	●	●	●	●
Сточные воды	●	●	●	●	●
<b>ИЗМЕРЕНИЕ ВЗВЕШЕННЫХ ВЕЩЕСТВ</b>					
Первичный ил				●	●
Уплотненный ил				●	●
Активный ил		●	●	●	●
Возвратный ил		●	●	●	●
Обезвож. возвратный ил		●	●	●	●
Сброженный ил				●	●
Центрат		●	●	●	●
Известковый шлам		●	●	●	●

● применим

## Установка SOLITAX sc как in-line датчика



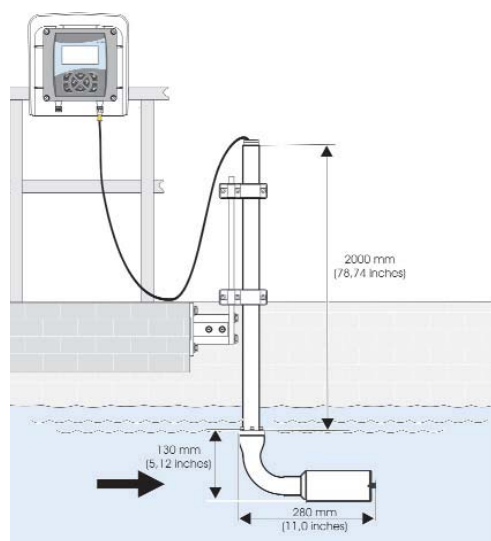
Монтаж в трубу при помощи безопасного фитинга; рекомендуемый угол монтажа от 45° до 135°.

## Технические характеристики

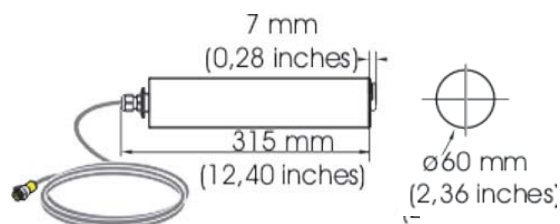
	t-line sc	ts-line sc	inline sc	hs-line sc	highline sc
Параметры	Мутность -			Мутность Взвешенные вещества	
Метод измерения	90°ИК светорассеян. DIN EN ISO 7027			ИК двухлучевое светорассеяние DIN EN ISO 7027	
- мутности	-			эквивалентно DIN 37414	
Диапазон измерения					
- мутности*	0.001 - 4000 FNU			0.001 - 4000 FNU	
- взвешенных в-в	-	0.001 мг/л - 50 г/л		0.001 мг/л - 500 г/л	
Погрешность					
- мутности	<1% или 0.001 FNU*			<1% или 0.001 FNU*	
- взвешенных в-в	-			<5%	
Время отклика	1 - 300 сек			1 - 300 сек	
Температура образца	0°C - 40°C			0°C - 40°C	
Макс. скорость потока	3 м/с			3 м/с	
Глубина погружения	0,1 - 10 м	0,1 - 60 м (10 м)**	-	0,1 - 60 м (10 м)**	-
Давление	-	-	6 бар	-	6 бар
Вес: пластик/сталь	520 г / -	520 г / 1400 г	- / 2400 г	520 г / 1400 г	- / 2400 г
Габариты (Диам. х Д)	60 мм х 200 мм	60 мм х 200 мм	60 мм х 315 мм	60 мм х 200 мм	60 мм х 315 мм
Корпус	Пластик	Пластик / Нерж. сталь	Нержавеющая сталь	Пластик / Нерж. сталь	Нержавеющая сталь
Очистка		Автоматическая / без очистки			
Длина кабеля	10 м фиксированный, удлиняющий кабель максимум до 100 м				
Тип датчика	Погружной	Монтируемый в трубу	Погружной	Монтируемый в трубу	Погружной
Контроллер	SC 100 контроллер (модель LXV401) или SC 1000 контроллер (модель LXV400 и модель LXV402)				

\* с учетом пользовательских настроек фактора и смещения  
\*\* для датчика с пластиковым корпусом

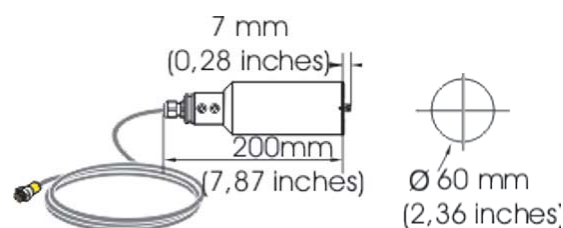
## Установка SOLITAX sc как погружного датчика



## SOLITAX sc in-line датчик



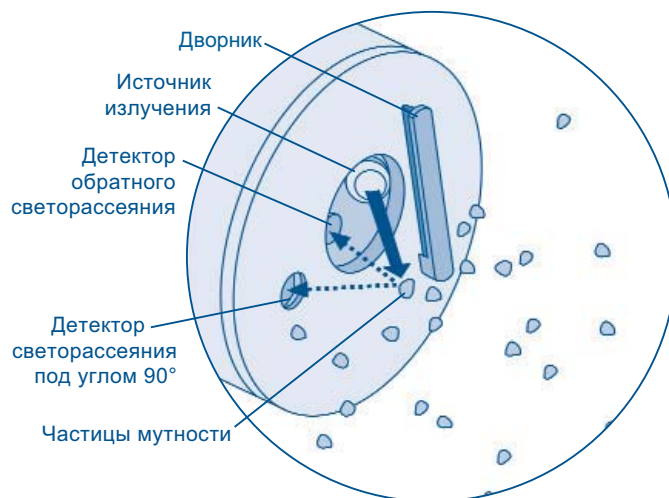
## SOLITAX sc погружной датчик



## Принцип работы SOLITAX sc

### Уникальное не чувствительное к окраске измерение взвешенных веществ

Первичный и активный ил с различной структурой и окраской, темный сброженный ил и светлые известковые шламы требуют применения самых совершенных технологий для контроля содержания взвешенных веществ. Только датчик SOLITAX sc с запатентованным принципом двойного светорассеяния в полной мере отвечает этим требованиям. Ключевой принцип: параллельная оценка различных сигналов рассеянного излучения.



Принцип SOLITAX sc



**Контроллер SC 100**  
 Может подключить до двух датчиков типа SC, например SOLITAX sc с датчиком O<sub>2</sub>, pH или NO<sub>3</sub>.



**Контроллер SC 1000**  
 Может подключить до восьми датчиков типа SC в одной точке; дополнительно расширяется через сетевые модули.

### Сервис HACH LANGE



Информация, консультации и размещение заказов по телефонам:  
 Россия: +7 495 745-2290  
 Украина: +38 044 492-2901



Выезд к заказчику для консультаций, обучения и пуско-наладочных работ.



Техническая поддержка и сервисное обслуживание с продлением гарантии до 5 лет.

### Информация для заказа

ОПИСАНИЕ	Кат. номер
SOLITAX sc, нерж. сталь с автоочисткой*	
- ts-line	LXV423.99.00100
- hs-line	LXV423.99.00200
- inline	LXV424.99.00100
- highline	LXV424.99.00200
SOLITAX sc, пластик с автоочисткой*	
- t-line	LXV423.99.10000
- ts-line	LXV423.99.10100
- hs-line	LXV423.99.10200
<b>АКСЕССУАРЫ</b>	
Комплект для монтажа погруж. датчика	LZX414.00.10000
Безопасный фитинг для трубы, нерж.ст.	LZX337
Фитинг для трубы, нерж.ст.	LZX461
Наварной фланец, нерж.ст.	LZX660
Удлиняющий кабель	
- 5 м	LZX848
- 10 м	LZX849
- 15 м	LZX850
- 20 м	LZX851
- 30 м	LZX852
- 50 м	LZX853
SC 100 контроллер	LXV401
SC 1000 контроллер	LXV400 и LXV402
<b>ЗАПАСНЫЕ ЧАСТИ И РАСХОДНИКИ</b>	
Щетки очистителя, силикон (5 шт.)	LZX050
Щетки очистителя, Viton (5 шт.)	LZX578

\* Все датчики SOLITAX sc также доступны в варианте без дворника

**HACH LANGE GMBH**  
 Willstätterstraße 11  
 D-40549 Düsseldorf  
 Тел. +49 (0)2 11 52 88-0  
 Факс+49 (0)2 11 52 88-143  
 info@hach-lange.de  
 www.hach-lange.com

**ООО ЭКОИНСТРУМЕНТ**  
 Официальный дистрибьютор  
 HACH LANGE в РФ и СНГ  
 119049 Москва, Ленинский пр. 6  
 Тел. +7 (495) 745 2290  
 Факс+7 (495) 745 2291  
 mail@ecoinstrument.ru  
 www.hach-lange.ru

